



OBJEVTE SOLIDWORKS 2024

Vytvořte zážitek – chytřeji, rychleji, společně

ÚVOD

PRACUJTE CHYTŘEJI

PRACUJTE RYCHLEJI

PRACUJTE SPOLEČNĚ

KONSTRUUJTE LÉPE

ROZŠÍŘTE SVÉ OBZORY
I SADU NÁSTROJŮ

ZÁVĚR

CO JE NOVÉHO V SOLIDWORKS 2024

Vytváříte skvělé konstrukční návrhy a ty se přeměňují na zážitky s výslednými výrobky. SOLIDWORKS® 2024 obsahuje nová vylepšení navržená uživateli, která jsou zaměřena na to, aby vám pomohla pracovat chytřeji, rychleji a společně s vašimi týmy a externími partnery, a to za účelem zjednodušení a urychlení procesu vývoje produktů od konceptu až po hotové výrobky.

Každá verze SOLIDWORKS se zaměřuje na to, aby vám umožnila co nejrychleji a nejefektivněji využít nástroje, které používáte, a zlepšila tak vaše pracovní postupy. SOLIDWORKS 2024 dále rozšiřuje vaši sadu nástrojů o účelná řešení a možnosti snadno propojit konstrukční data přes cloudovou platformu **3DEXPERIENCE®** s aplikacemi Cloud Services.

Řešení Cloud Services, které je k dispozici s nově zakoupenými licencemi CAD softwaru SOLIDWORKS, umožňují sdílet 3D návrhy a poznámky k nim s kýmkoli, bezpečně návrhy ukládat a zobrazovat je a formálně spravovat jejich změny. Řešení Cloud Services odstraňuje problematická místa související s tradičními nástroji pro sdílení návrhů a spolupráci a zjednodušuje každodenní úkoly, abyste se mohli lépe soustředit na navrhování.

Podívejme se na nová vylepšení návrhů, která jsou nyní k dispozici v SOLIDWORKS 2024 a která vám otvírají nové možnosti správy dat, sdílení a spolupráce.



ÚVOD

PRACUJTE CHYTŘEJI

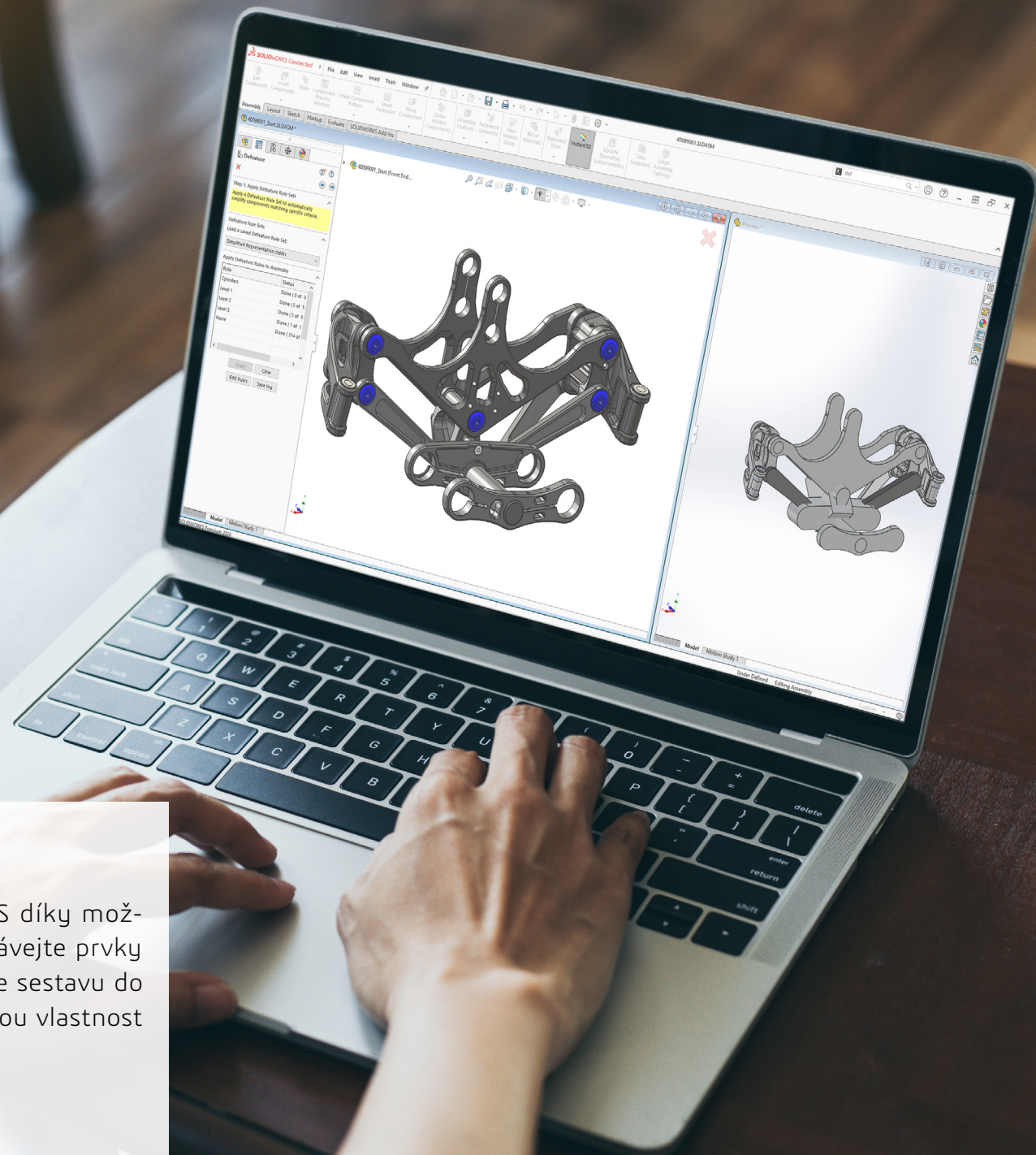
PRACUJTE RYCHLEJI

PRACUJTE SPOLEČNĚ

KONSTRUUJTE LÉPE

ROZŠÍŘTE SVÉ OBZORY
I SADU NÁSTROJŮ

ZÁVĚR



PRACUJTE CHYTŘEJI

Snižte pracovní zátěž v softwaru SOLIDWORKS díky možnosti efektivnějšího zjednodušení modelů: přidávejte prvky dílů do sestav tak, že nejprve asociativně vložíte sestavu do dílu a nastavíte jednotku měření jako uživatelskou vlastnost v poznámkách a tabulkách.

ÚVOD

PRACUJTE CHYTŘEJI

PRACUJTE RYCHLEJI

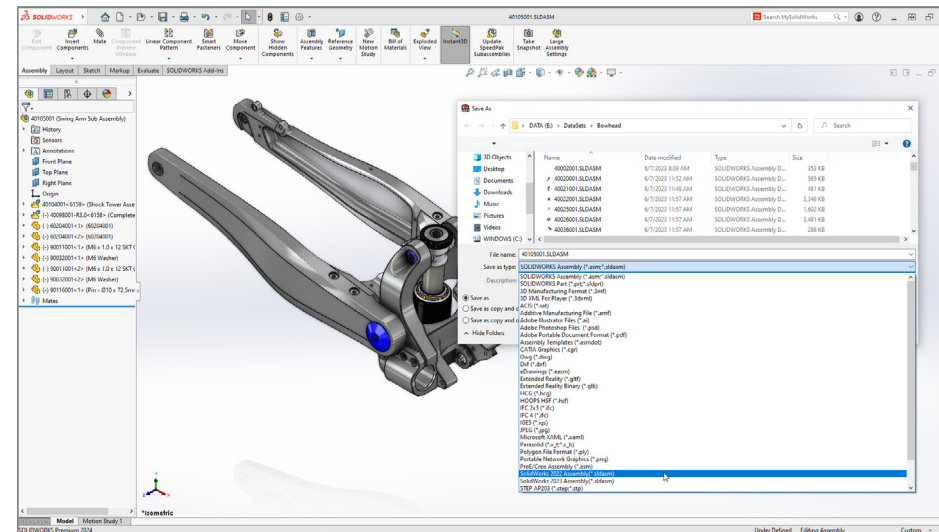
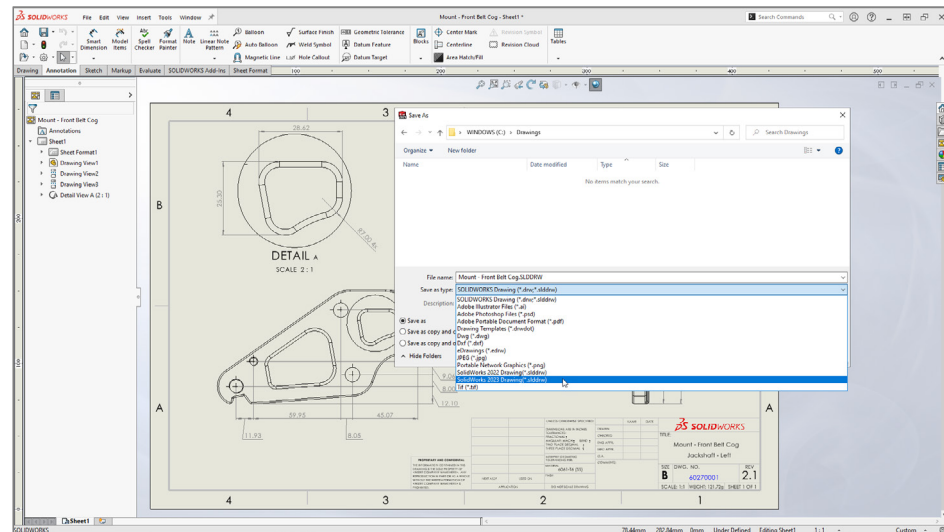
PRACUJTE SPOLEČNĚ

KONSTRUUJTE LÉPE

ROZŠÍŘTE SVÉ OBZORY
I SADU NÁSTROJŮ

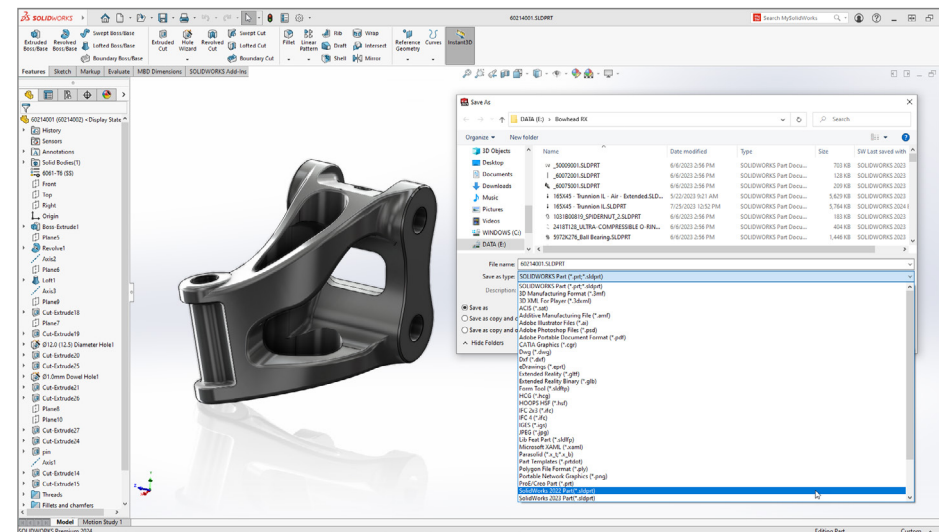
ZÁVĚR

UŽIVATELSKÉ PROSTŘEDÍ



Kompatibilita s předchozími verzemi

Spolupracujte s kýmkoli, kdo používá starší verzi SOLIDWORKS, díky možnosti uložit soubory jako předchozí verzi. Uložte díly, sestavy a výkresy jako verzi SOLIDWORKS, která je až o dva roky starší než nejnovější verze.



ÚVOD

PRACUJTE CHYTRĚJI

PRACUJTE RYCHLEJI

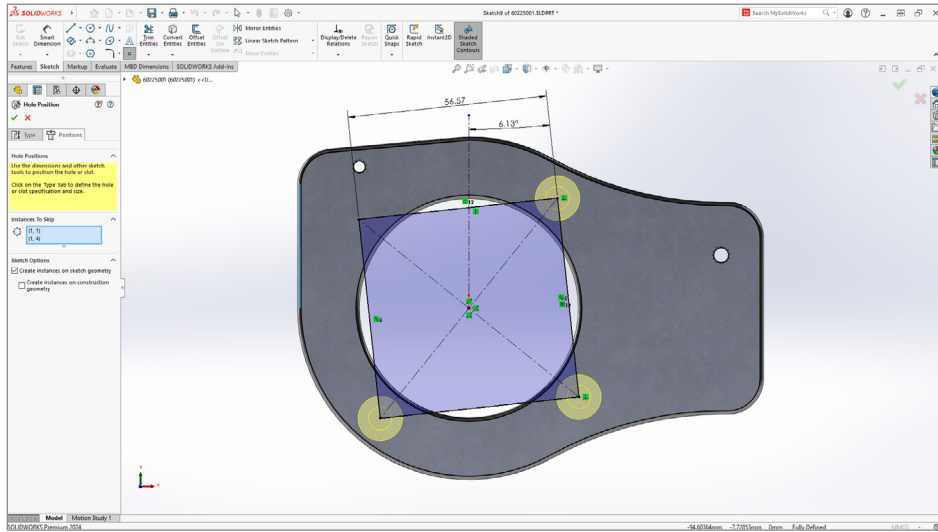
PRACUJTE SPOLEČNĚ

KONSTRUUJTE LÉPE

ROZŠÍŘTE SVÉ OBZORY
I SADU NÁSTROJŮ

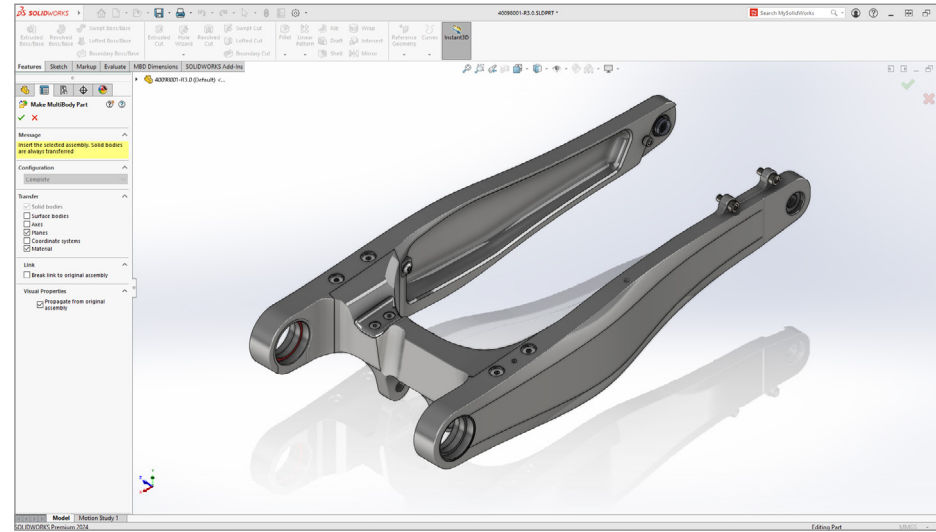
ZÁVĚR

DÍLY A PRVKY



Průvodce dírami

Zrychlete umístění děr pomocí Průvodce dírami díky nové možnosti výběru koncových bodů geometrie, do kterých se díry umísťují automaticky. K umístění děr můžete používat také geometrické entity skici, jako jsou čáry, čtverce, drážky a splajny. Díru umístíte na entitu skici najetím ukazatele myši na entitu a kliknutím.



Tvorba vícetělových dílů ze sestav

S nástrojem Vytvořit vícetělový díl můžete převést celou sestavu na samostatný vícetělový díl, který je propojen s nadřazenou sestavou. Nadřazená sestava bude obsahovat všechny prvky, které vytvoříte v propojeném vícetělovém dílu. Následné aplikace platformy tyto funkce také podporují, takže můžete na vícetělovém dílu provádět operace po vytvoření sestavy (například odebrání materiálu).

ÚVOD

PRACUJTE CHYTŘEJI

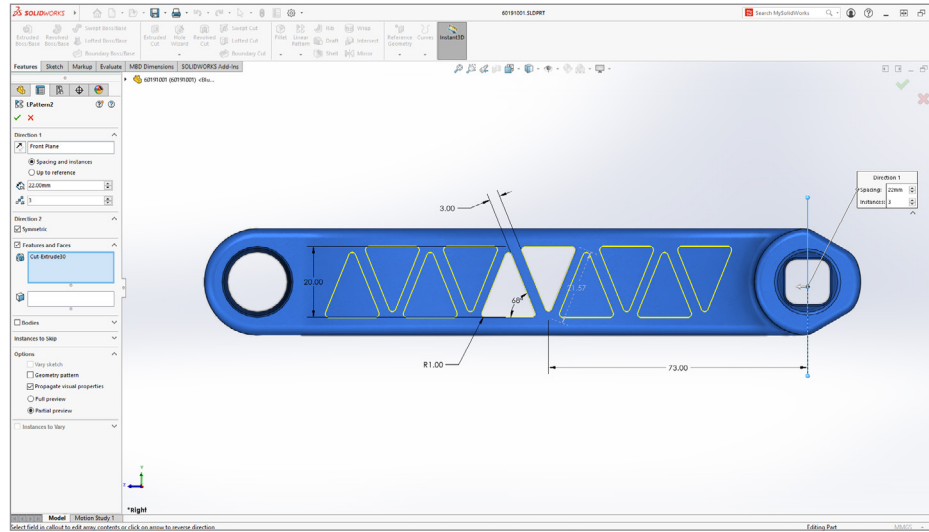
PRACUJTE RYCHLEJI

PRACUJTE SPOLEČNĚ

KONSTRUUJTE LÉPE

ROZŠÍŘTE SVÉ OBZORY
I SADU NÁSTROJŮ

ZÁVĚR



Obousměrné lineární pole

Pomocí nové možnosti Symetrické vytvoříte jedním kliknutím obousměrné lineární pole. Nyní máte při vytváření lineárního pole větší flexibilitu, která vám umožňuje vytvořit obousměrné lineární pole. Tím se urychlí vytvoření obousměrného lineárního pole, protože se eliminuje potřeba definovat druhý směr k lineárnímu poli. Zaručí také, že budou oba směry symetrické a budou mít v poli stejný počet instancí.

ÚVOD

PRACUJTE CHYTŘEJI

PRACUJTE RYCHLEJI

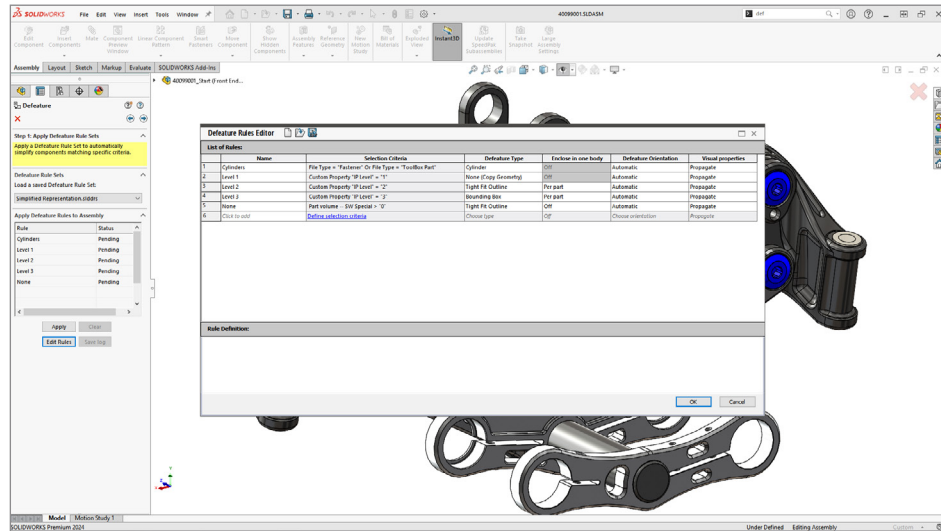
PRACUJTE SPOLEČNĚ

KONSTRUUJTE LÉPE

ROZŠÍŘTE SVÉ OBZORY
I SADU NÁSTROJŮ

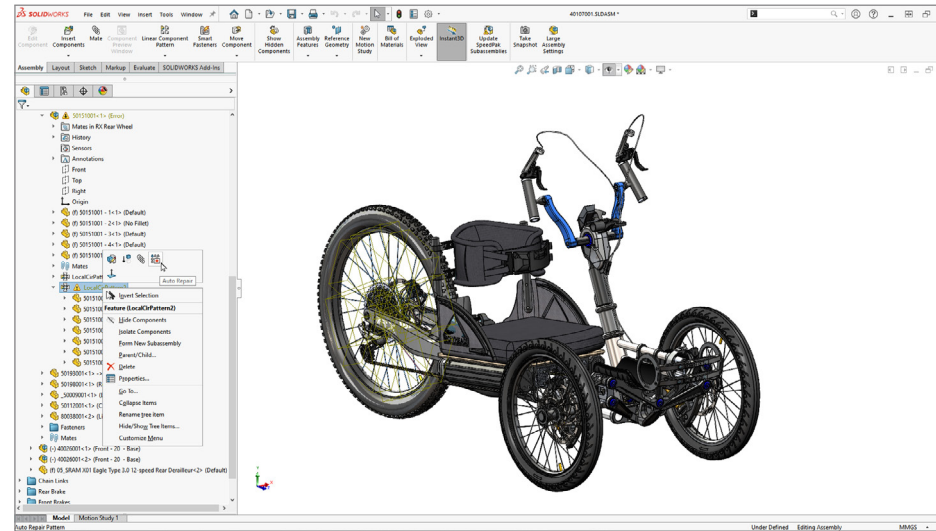
ZÁVĚR

SESTAVY



Sady pravidel zjednodušení pomocí nástroje Defeature

Zjednodušte svůj návrh v menším počtu kroků – zlepšíte svůj výkon i ochranu vašeho duševního vlastnictví. Model zjednodušíte pomocí možnosti Zjednodušení obrysu využívající pravidla, která mohou být založena na kritériích, jako je uživatelská vlastnost, vlastnost hmoty a název souboru.



Oprava chybějících referencí v lineárním nebo kruhovém poli

Věnujte méně času opravám chybějících referencí pro lineární a kruhová pole součástí díky tomu, že SOLIDWORKS nyní může automaticky najít vhodnou náhradní referenci, je-li k dispozici.

ÚVOD

PRACUJTE CHYTŘEJI

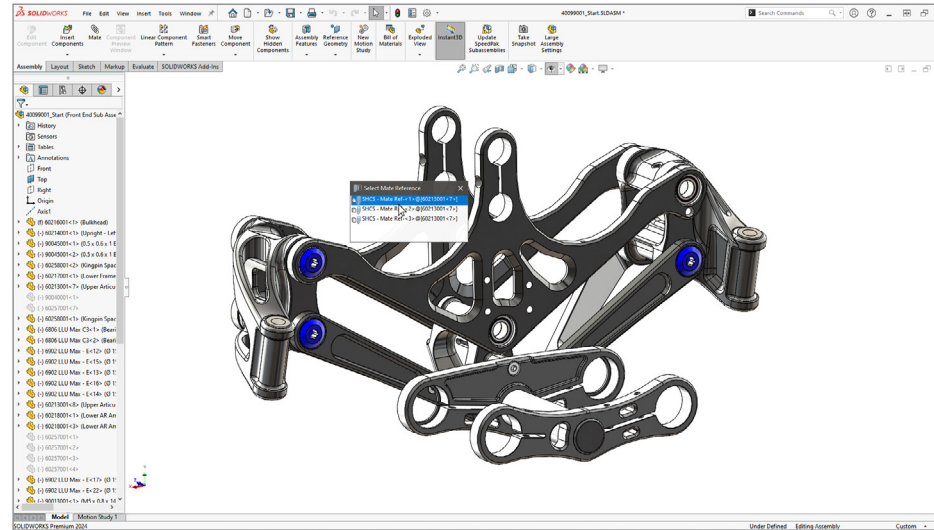
PRACUJTE RYCHLEJI

PRACUJTE SPOLEČNĚ

KONSTRUUJTE LÉPE

ROZŠÍŘTE SVÉ OBZORY
I SADU NÁSTROJŮ

ZÁVĚR



Odkazy vazeb a automatická oprava odkazů vazeb

Vytvořte správnou sestavu dílů hned napoprvé. Umožněte uživateli výběr mezi možnými řešeními odkazů vazeb a buďte tak přesnější při vytváření vazeb součástí s existujícím odkazem vazby. Nyní můžete při vytváření odkazů vazeb vybrat možnost Vytvořit vazby pouze v případě shodných názvů, aby se odkazy vazeb vytvořily pouze tehdy, když jsou referenční názvy vazeb shodné.

Vylepšení funkce Automaticky opravit u soustředných a rovnoběžných vazeb přidávají další kritéria pro identifikaci nahrazujících entit.

K dispozici máte další možnosti:

- Zavést nové pracovní postupy při modelování s možností asociativně vložit sestavu do dílu. Vzhledem k tomu, že sestava je nyní díl, můžete na ni použít všechny prvky dílů. V kusovníku můžete také zobrazit jediný díl namísto sestavy.
- Vytvořit uživatelskou vlastnost, která vám umožní v poznámkách a tabulkách automaticky zobrazit nejen hodnotu, ale také měrnou jednotku, jako je délka, hmotnost nebo úhel.

ÚVOD

PRACUJTE CHYTŘEJI

PRACUJTE RYCHLEJI

PRACUJTE SPOLEČNĚ

KONSTRUUJTE LÉPE

ROZŠIŘTE SVÉ OBZORY
I SADU NÁSTROJŮ

ZÁVĚR



PRACUJTE RYCHLEJI

Pracujte v softwaru SOLIDWORKS efektivněji díky inteligentnímu a okamžitému vytváření kót skici, zlepšení tvorby kolineárních řetězových kót ve výkresech a přístupu k novým součástem Toolbox.

ÚVOD

PRACUJTE CHYŤŘEJI

PRACUJTE RYCHLEJI

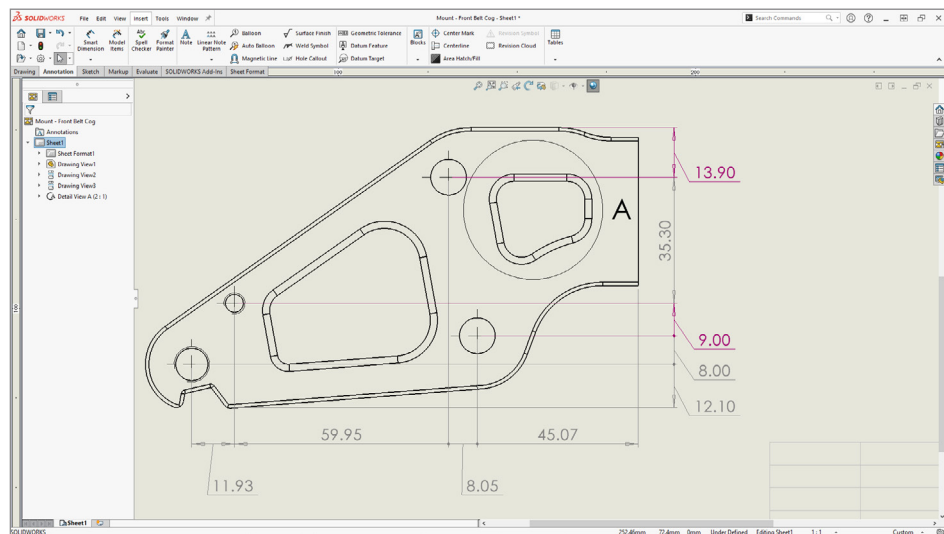
PRACUJTE SPOLEČNĚ

KONSTRUUJTE LÉPE

ROZŠÍŘTE SVÉ OBZORY
I SADU NÁSTROJŮ

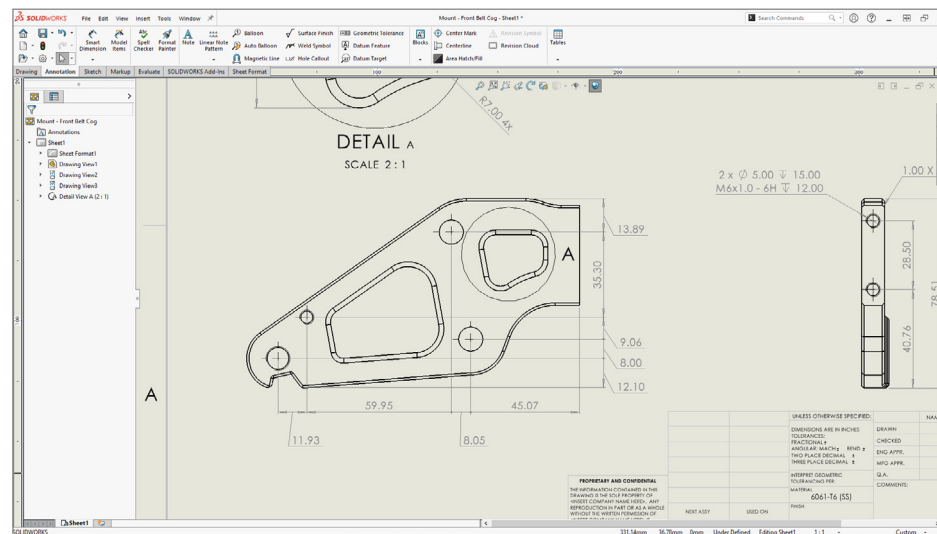
ZÁVĚR

VÝKRES A KONSTRUKČNÍ DETAILY



Přehodnocené kóty

Zobrazením přehodnocených rozměrů jinou barvou dle vašeho výběru získáte více informací o tom, které kóty ve výkresu jsou přehodnoceny.



Zachování řetězových kót

Urychlete detailování výkresů využitím kolineárního kótování pro řetězové kóty a zamezte přeplnění kót zajištěním jejich chování podle kótovacích norem ISO/ANSI. Zajistěte, aby řetězové kóty zůstaly kolineární i v omezeném prostoru. Jestliže se text kóty a šipky překrývají, můžete nastavit nejlepší možné přizpůsobení.

ÚVOD

PRACUJTE CHYTRĚJI

PRACUJTE RYCHLEJI

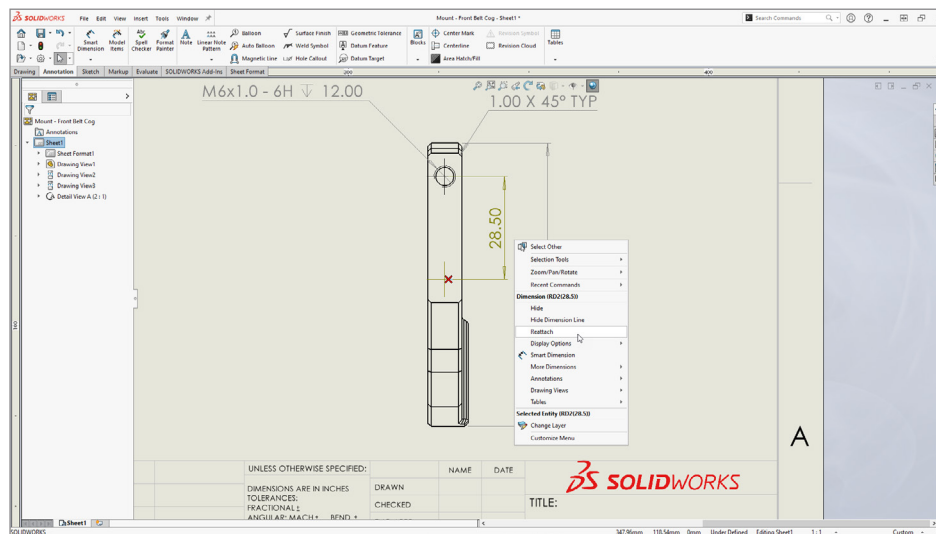
PRACUJTE SPOLEČNĚ

KONSTRUUJTE LÉPE

ROZŠIŘTE SVÉ OBZORY
I SADU NÁSTROJŮ

ZÁVĚR

VÝKRES A KONSTRUKČNÍ DETAILY



Opětovné připojení nadbytečných kót

Urychlete detailování výkresů díky vylepšením pro opětovné připojení odpojených kót. Pro všechny kóty, včetně nadbytečných kót, je k dispozici nová možnost s názvem Znovu připojit. Získáte přesnější pracovní postup pro opětovné připojení.

ÚVOD

PRACUJTE CHYTŘEJI

PRACUJTE RYCHLEJI

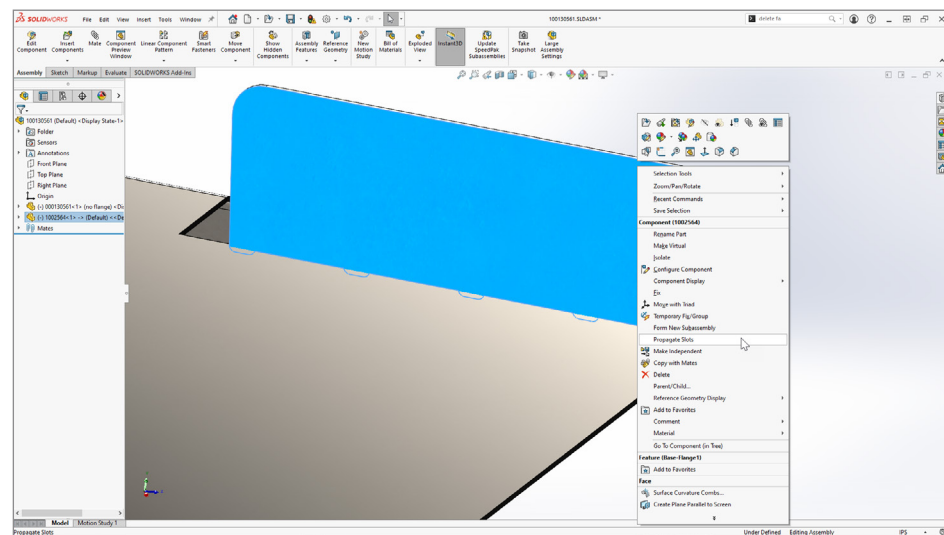
PRACUJTE SPOLEČNĚ

KONSTRUJTE LÉPE

ROZŠIŘTE SVÉ OBZORY
I SADU NÁSTROJŮ

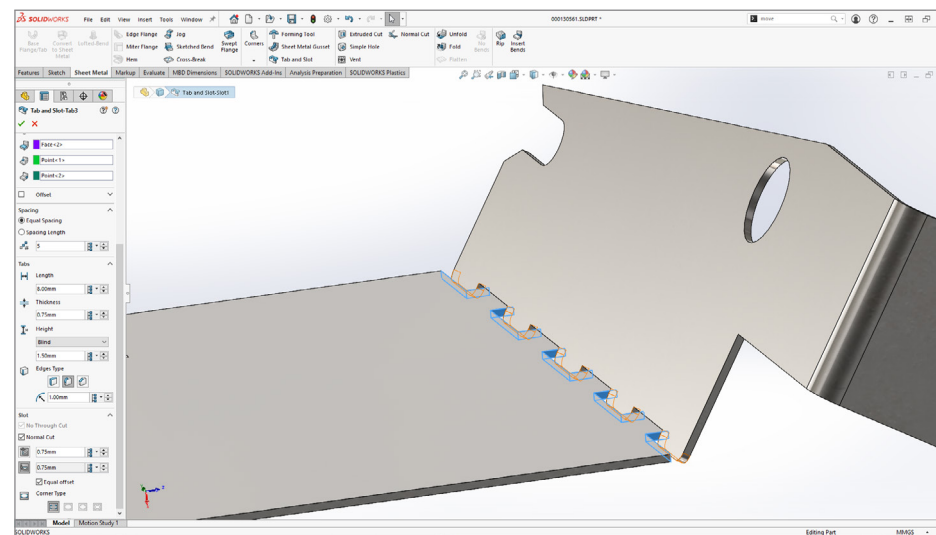
ZÁVĚR

PLECHOVÉ DÍLY



Propagace drážky

Urychlete návrh plechových dílů, které obsahují prvky jazýčku a drážky. Drážky se nyní rozšíří do všech instancí dílu s jazýčkem v sestavě bez ohledu na to, jak jsou do sestavy přidány ostatní instance dílu.



Jazyček a drážka

Nová možnost pomáhá zlepšit vyrobitelnost dílů při použití funkcí jazýček a drážka u plechových dílů. Pokud je díl s jazýčkem nakloněn k povrchu, kde má být umístěna drážka, máte nyní možnost vybrat kolmý řez k povrchu. Kolmý řez lze snadněji vyrobít pomocí standardních procesů řezání plechu, jako je laser, vodní paprsek a děrování.

ÚVOD

PRACUJTE CHYTRĚJI

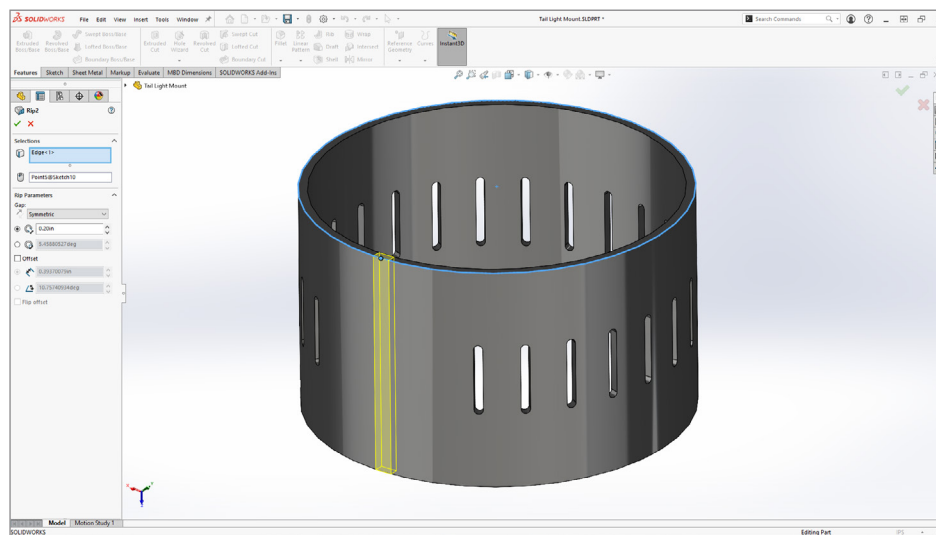
PRACUJTE RYCHLEJI

PRACUJTE SPOLEČNĚ

KONSTRUUJTE LÉPE

ROZŠÍŘTE SVÉ OBZORY
I SADU NÁSTROJŮ

ZÁVĚR



Nástroj Nastřížení

Nástroj Nastřížení slouží ke snadnějšímu převodu tenkostěnných válcových a kuželových objemových dílů na plechové díly. V tenkostěnných válcích a kuželech vytvořte prvek plechového dílu s nastřížením/mezerou a pak je pomocí příkazu Vložit ohyby převedte na plechové díly, které lze zploštit pro výrobu.

ÚVOD

PRACUJTE CHYTŘEJI

PRACUJTE RYCHLEJI

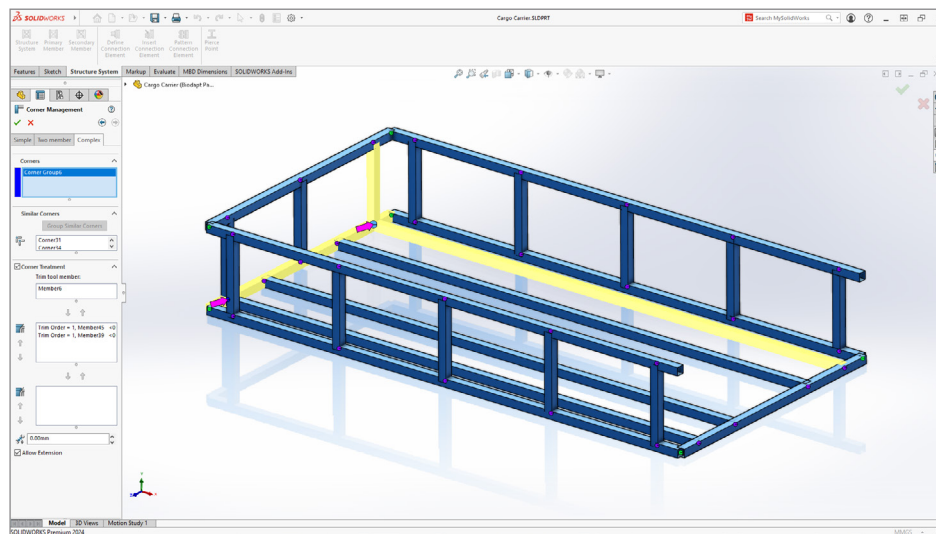
PRACUJTE SPOLEČNĚ

KONSTRUUJTE LÉPE

ROZŠÍŘTE SVÉ OBZORY
I SADU NÁSTROJŮ

ZÁVĚR

KONSTRUKČNÍ SYSTÉMY A SVAŘENCE



Zpracování rohů

Vytvářejte svařence v konstrukčních systémech rychleji a s menším počtem úprav pomocí nových výchozích metod zpracování rohů podle oborových standardů. Výchozí zpracování rohů jsou nyní typičtější pro standardní průmyslové zpracování rohů.

Kromě výše uvedeného:

- Věnujte méně času vytváření standardních spojovacích prvků díky přidání více než 70 nových typů a variant palcových/ metrických spojovacích prvků ANSI do sady nástrojů Toolbox.
- Buďte svědky dramatického zlepšení výkonu při práci s velkými modely díky výrazně zkrácené pauze, když uvolníte myš při otáčení modelů, a inteligentnějšímu způsobu identifikace, když je potřeba obnovit model, konkrétně při otevírání souborů a provádění malých úprav.
- Modelujte trasy elektrických kabelových svazků ve 3D jako jednotlivé segmenty nebo jako skupiny diskretních vodičů a dosáhněte tak větší detailnosti.

ÚVOD

PRACUJTE CHYTŘEJI

PRACUJTE RYCHLEJI

PRACUJTE SPOLEČNĚ

KONSTRUUJTE LÉPE

ROZŠÍŘTE SVÉ OBZORY
I SADU NÁSTROJŮ

ZÁVĚR



PRACUJTE SPOLEČNĚ

S přáteli je SOLIDWORKS ještě lepší! Díky vylepšení produktů SOLIDWORKS, jako jsou řešení PDM, Simulation, Electrical, Visualize, MBD, Composer a další, která jsou dostupná za dodatečný poplatek, můžete ostatním uživatelům napříč oblastmi vývoje produktů nabídnout nové možnosti. A co je vůbec nejlepší, SOLIDWORKS nyní nabízí přístup k platformě **3DEXPERIENCE** s řešením Cloud Services.

ÚVOD

PRACUJTE CHYTŘEJI

PRACUJTE RYCHLEJI

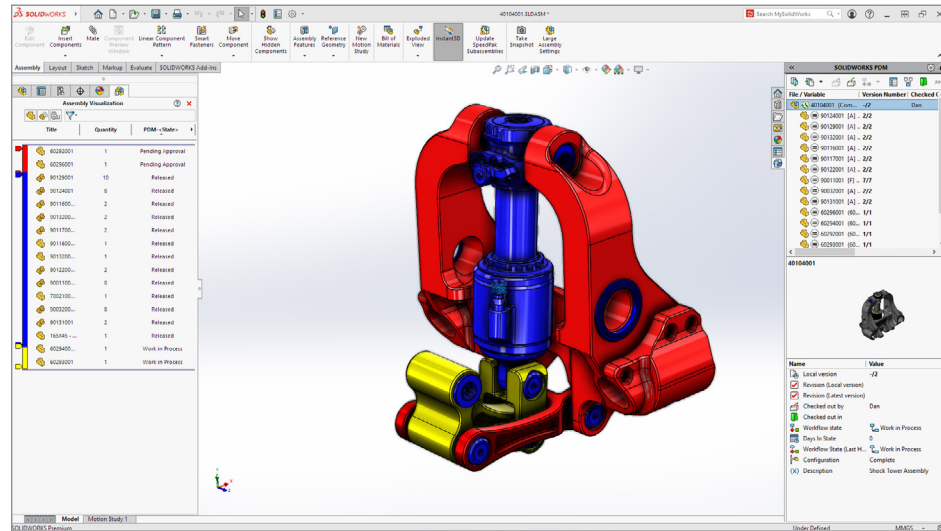
PRACUJTE SPOLEČNĚ

KONSTRUUJTE LÉPE

ROZŠÍŘTE SVÉ OBZORY
I SADU NÁSTROJŮ

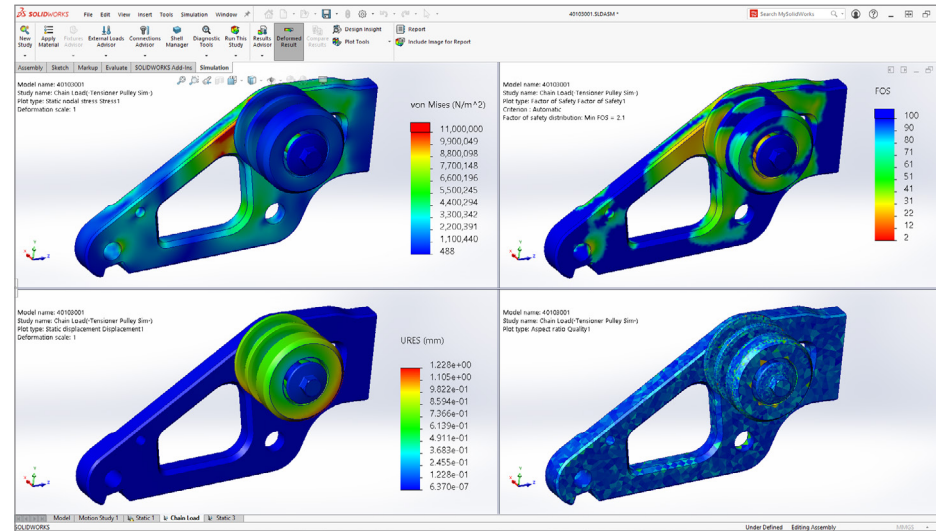
ZÁVĚR

Některé hlavní novinky v těchto řešeních:



SOLIDWORKS PDM

Grafické zobrazení stavu pracovního postupu i dalších dat aplikace PDM a sestav v SOLIDWORKS pomocí vizualizace sestav v SOLIDWORKS PDM. Vylepšená ochrana a sledování díky tomu, že zajistíte, aby byly referenční informace skryty pro uživatele, kteří nemají k odkazovanému souboru přístup, a díky tomu, že uživatelům umožníte v historii souborů vyzvednutí a vrácení zpět. Kratší doba odezvy při provádění běžných operací, jako je přidávání souborů, odevzdávání, změna stavu a používání funkce Kopírovat strom.



SOLIDWORKS Simulation

Pomocí nového obrázku kontroly konvergence v softwaru SOLIDWORKS Simulation můžete identifikovat oblasti, ve kterých došlo k problémům s konvergencí. Modelujte ložiskové spojky s vyšší přesností pomocí nových možností pro distribuované párové chování a tuhost náklonu a schopnosti definovat torzní tuhost ke stabilizaci otáčení hřídele. Využijte zjednodušené pracovní postupy k určení systémů horkých a studených vtokových kanálů a proveďte několikanásobné spuštění s novým nástrojem Plastics Batch Manager v aplikaci SOLIDWORKS Plastics.

ÚVOD

PRACUJTE CHYTRĚJI

PRACUJTE RYCHLEJI

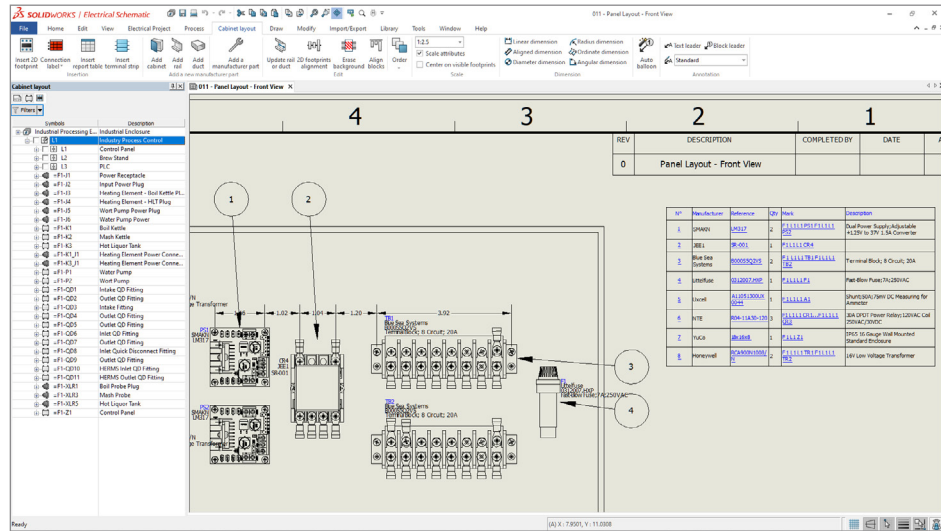
PRACUJTE SPOLEČNĚ

KONSTRUUJTE LÉPE

ROZŠÍŘTE SVÉ OBZORY
I SADU NÁSTROJŮ

ZÁVĚR

Některé hlavní novinky v těchto řešeních:



SOLIDWORKS Electrical

Zlepšete dokumentaci automatickým vytvářením pozic u součástí ve 2D výkresech rozvržení rozvaděčů jako v SOLIDWORKS a zobrazením tří nebo více po sobě jdoucích značek součástí jako rozsahu. Zlepšete výkon ve 3D vytvořením nebo aktualizací pouze aktuální elektrické trasy a nikoli všech tras ve všech sestavách.



SOLIDWORKS Visualize

Vytvořte realističtější vizualizace a zlepšete vizuální konzistenci díky platformě **3DEXPERIENCE** a dalším aplikacím s využitím materiálů pro vykreslování na bázi fyzického uspořádání (DSPBR) v softwaru SOLIDWORKS Visualize a SOLIDWORKS Visualize Connected.

ÚVOD

PRACUJTE CHYTRĚJI

PRACUJTE RYCHLEJI

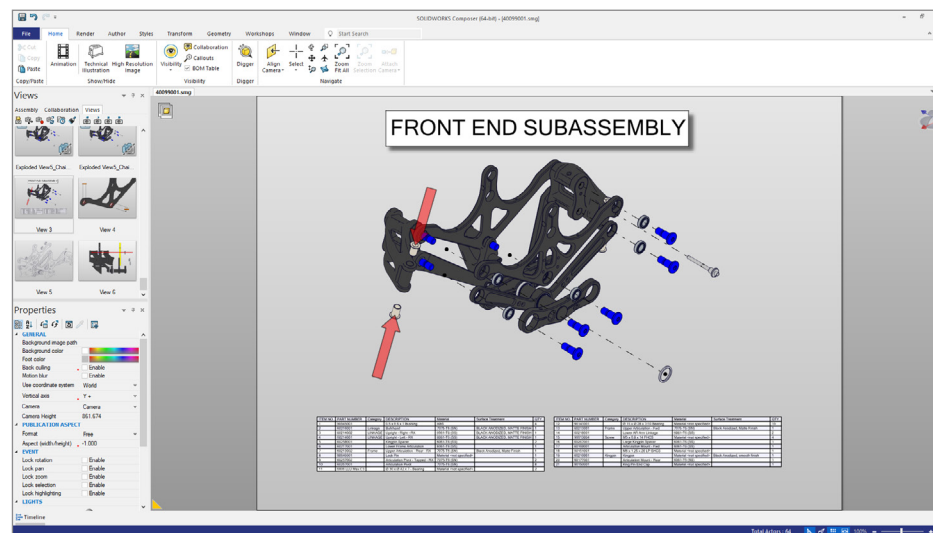
PRACUJTE SPOLEČNĚ

KONSTRUUJTE LÉPE

ROZŠÍŘTE SVÉ OBZORY
I SADU NÁSTROJŮ

ZÁVĚR

Některé hlavní novinky v těchto řešeních:



SOLIDWORKS COMPOSER™

Zobrazte si informace k výrobě (PMI) exportované do souboru SOLIDWORKS Composer (SMG) v aplikaci 3DPlay.

ÚVOD

PRACUJTE CHYTŘEJI

PRACUJTE RYCHLEJI

PRACUJTE SPOLEČNĚ

KONSTRUUJTE LÉPE

ROZŠÍŘTE SVÉ OBZORY
I SADU NÁSTROJŮ

ZÁVĚR

PROPOJTE SE

Máte několik možností, jak pohodlně připojit data ze SOLIDWORKS k platformě **3DEXPERIENCE** a zvýšit tak produktivitu svého týmu, abyste mohli využít její integrované funkce pro správu dat a spolupráci. Chcete-li pokračovat v používání stávající instalace softwaru SOLIDWORKS pro osobní počítače, můžete použít nástroj Collaborative Designer pro SOLIDWORKS, který propojí vaše data s platformou **3DEXPERIENCE**. Případně pokud chcete novou instalaci SOLIDWORKS, která je přímo propojená s cloudem, můžete použít software **3DEXPERIENCE** SOLIDWORKS, který je nativně připojen k platformě. Oba obsahují všechny vaše oblíbené funkce SOLIDWORKS a instalují se lokálně. **3DEXPERIENCE** SOLIDWORKS nabízí nový režim offline, takže můžete pracovat i bez připojení k internetu.

Nástroj Collaborative Designer pro SOLIDWORKS je součástí nového řešení Cloud Services, které je k dispozici pro nové CAD licence SOLIDWORKS pro stolní počítače zakoupené po datu 1. července 2023.

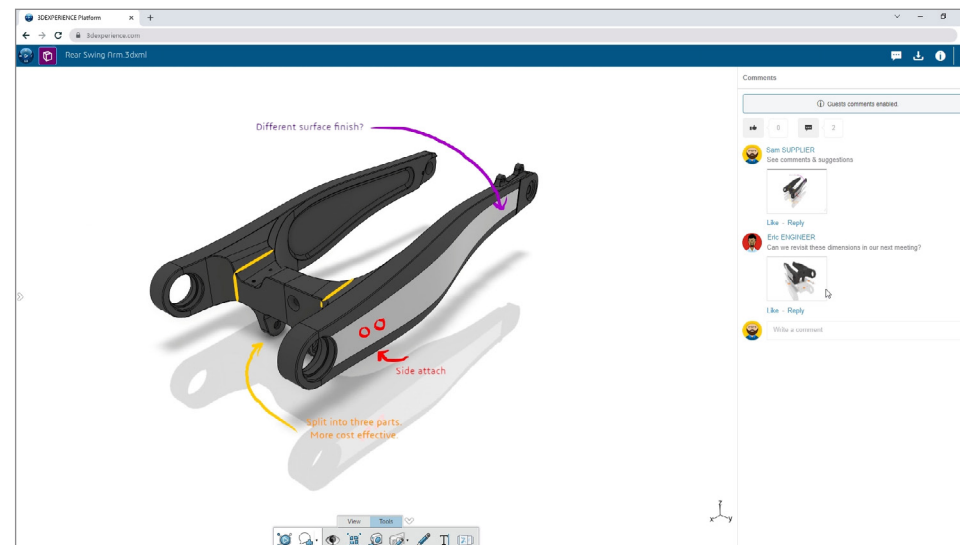
Jaké funkce jsou součástí řešení Cloud Services, které můžete využít již dnes?

Sdílení a přidávání poznámek: Možnost sdílet 3D návrhy s KÝMKOLI – přímo ze SOLIDWORKS.

Uložení a revize: Online centrum pro ukládání dat, které je vytvořeno s ohledem na CAD vztahy a spolupráci.

Správa a řízení: Úplný přístup k sadě nástrojů, které pomáhají spravovat data, realizovat postupy formálních změn a schvalování a udržovat přehled o úkolech v rámci projektu.

Kliknutím sem zobrazíte výhody řešení Cloud Services a případy jeho použití.



Některé z nejnovějších funkcí, na které se můžete těšit připojením dat SOLIDWORKS k platformě **3DEXPERIENCE**, vám umožní:

- Spolupracovat s každým, ať už interně ve vašem týmu nebo externě se zúčastněnými stranami, aniž byste opustili SOLIDWORKS.
- Upravit pravidla, která stanovují, jak jsou konfigurace SOLIDWORKS interpretovány na platformě **3DEXPERIENCE**.
- Rychle se zorientovat na platformě díky aplikaci Welcome, která nabízí krátké video kurzy a přístup k dalším podrobnějším zdrojům a uživatelským komunitám SOLIDWORKS.
- Použít správu dat ke koordinaci s firemními revizními postupy.
- Synchronizovat revize SOLIDWORKS s revizemi na platformě.
- Ukládat velká data sestav během navrhování díky možnosti Asynchronní uložení.

ÚVOD

PRACUJTE CHYTRĚJI

PRACUJTE RYCHLEJI

PRACUJTE SPOLEČNĚ

KONSTRUUJTE LÉPE

ROZŠÍŘTE SVÉ OBZORY
I SADU NÁSTROJŮ

ZÁVĚR

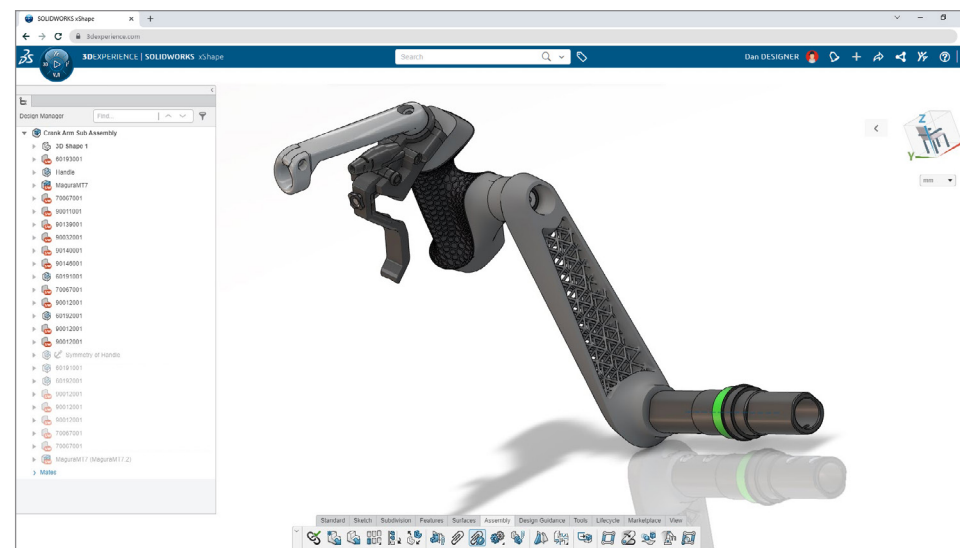
SEZNAMTE SE S 3DEXPERIENCE WORKS

Rozšířte si obzory díky tomu, jak vaše společnost roste prostřednictvím přístupu k nejlepším nástrojům ve své třídě na platformě **3DEXPERIENCE**, a to v průběhu celého životního cyklu vývoje výrobků, včetně nové generace navrhování, pokročilých simulací, výroby a dalších.

Role SOLIDWORKS pro webový prohlížeč, jako např. 3D Creator, 3D Sculptor a Manufacturing Definition Creator, práce s parametrickým návrhem, volné modelování, návrh konstrukcí, plechových dílů, forem atd.

Díky automatickým aktualizacím rolí pro konstruování přes webový prohlížeč máte vždy přístup k nejnovějším aktualizacím, nyní včetně možnosti najít pomocí nového vyhledávání příkazů vaše oblíbené nástroje a získat k nim přístup. Zajistí vám také kompatibilitu s nástrojem CATIA® Eco-Design Engineer, takže můžete navrhovat ekologicky šetrnější výrobky odkudkoli a na jakémkoli zařízení.

S nástrojem **3DEXPERIENCE Works Simulation** můžete zkoušet ještě více dříve nemyslitelných možností a variant, které vám umožní včas a za příznivou cenu dodávat lepší a udržitelnější výrobky, a to díky přístupu k výkonnějším nástrojům pro konstrukční analýzu a analýzu plastů, kapalin a elektromagnetických prvků. Překonejte výzvy v oblasti vývoje výrobků a získejte konkurenční výhodu díky vylepšení vašich konstrukčních schopností a propojení týmů na platformě **3DEXPERIENCE**.



Bez ohledu na velikost vaší firmy se vždy snažíte zvýšit efektivitu. Výrobní řešení **3DEXPERIENCE Works** zahrnují obrábění, programování robotů, simulaci pracovního postupu a další. Pro rychlé a přesné rozhodování jsou zásadní data a digitální vlákna. Díky platformě **3DEXPERIENCE** budete mít přístup ke specializovaným řešením a propojíte také své týmy.

Platforma **3DEXPERIENCE** spojuje vše a všechny pod jednou bezpečnou střechou. Další výhody:

- spolupráce v reálném čase,
- okamžitě dostupná správa dat přes cloud,
- nízké režijní náklady na IT bez potřeby nastavování vlastního serveru a bez aktualizací softwaru,
- možnost rozšířit funkce s dalšími špičkovými nástroji pro navrhování, simulace, správu dat a výrobu.

ÚVOD

PRACUJTE CHYTRĚJI

PRACUJTE RYCHLEJI

PRACUJTE SPOLEČNĚ

KONSTRUUJTE LÉPE

ROZŠÍŘTE SVÉ OBZORY
I SADU NÁSTROJŮ

ZÁVĚR

JSTE PŘIPRAVENI ZAČÍT PRACOVAT CHYTŘEJI, RYCHLEJI A SPOLEČNĚ?

Společnost SOLIDWORKS se domnívá, že abyste si udrželi konkurenceschopnost a vynikli, musíte vytvořit nejen nejlepší možný výrobek, ale i zážitek. „Když budete poskytovat zážitek, stanete se jedinečnými,“ říká generální ředitel SOLIDWORKS Manish Kumar.

Nejlepší vylepšení v SOLIDWORKS 2024 zdokonalují stávající produkty a přinášejí inovativní nové funkce, které vám umožní pracovat chytřeji, rychleji a společně a v konečném důsledku vytvářet zážitky.



Školení | Implementace | Technická podpora

DPS Software CZ s.r.o.

Na Rovince 879
720 00 Ostrava-Hrabová
tel.: +420 596 113 300

www.dps-software.cz

DPS Software CZ s.r.o.

Dědinská 893/29
161 00 Praha 6
tel.: +420 702 102 732

info@dps-software.cz

Naše platforma 3DEXPERIENCE® je základem pro jednotlivé produktové řady, pokrývá 12 průmyslových odvětví a přináší širokou nabídku oborově zaměřených řešení.

Společnost Dassault Systèmes, tvůrce platformy 3DEXPERIENCE, pomáhá rozvíjet lidský pokrok. Poskytujeme firmám i jednotlivcům kooperativní virtuální prostředí pro udržitelnou inovaci. Vytváření virtuálních dvojčat reálného světa s využitím naší platformy a aplikací 3DEXPERIENCE umožňuje našim zákazníkům zdokonalit procesy vytváření, výroby a řízení životního cyklu jejich produktů a přispět tak smysluplným způsobem k tomu, aby byl svět udržitelnější. Krása ekonomiky založené na zážitcích spočívá v tom, že je zaměřena na člověka ve prospěch všech.

Dassault Systèmes přináší hodnoty více než 300 000 firmám všech velikostí a ze všech průmyslových odvětví ve více než 150 zemích. Více informací najdete na webu www.3ds.com.



3DEXPERIENCE®

Evropa / Blízký východ / Afrika

Dassault Systèmes
10, rue Marcel Dassault
CS 40501
78946 Vélizy-Villacoublay Cedex
France

Severní a Jižní Amerika

Dassault Systèmes
175 Wyman Street
Waltham, Massachusetts
02451-1223
USA

Dassault Systèmes CZ s.r.o.

+420-543-216-642
info@solidworks.cz

ÚVOD

PRACUJTE CHYTŘEJI

PRACUJTE RYCHLEJI

PRACUJTE SPOLEČNĚ

KONSTRUUJTE LÉPE

ROZŠÍŘTE SVÉ OBZORY I SADU NÁSTROJŮ

ZÁVĚR