

Works

VYLEPŠENÍ V SOLIDWORKS 2023

Proměňte své nápady v reálné zážitky

ÚVOD

PRACUJTE CHYTŘEJI

PRACUJTE RYCHLEJI

PRACUJTE SPOLEČNĚ

ROZŠÍŘTE SI OBZORY

ZÁVĚR

ÚVOD

Již více než 25 let je SOLIDWORKS® prověřeným průmyslovým standardem pro konstruování. Intuitivní řešení pro navrhování a vývoj výrobků ve 3D od SOLIDWORKS umožňují konceptualizovat, vytvářet, ověřovat, komunikovat, spravovat a transformovat vaše inovativní nápady nejen do skvělých výrobků, ale také do skvělých zážitků s nimi.

3D CAD SOLIDWORKS je jádrem robustního portfolia, které obsahuje nástroje pro navrhování, simulace, výrobu, správu dat a spolupráci. Všechny produkty SOLIDWORKS bezproblémově využívají stejná konstrukční data a jsou vzájemně kompatibilní. Proběhne-li tedy v kterékoli z aplikací změna v návrhu, ostatní aplikace se automaticky aktualizují. Navíc je kompatibilní s mnoha typy dalších CAD formátů, takže můžete model otevřít a pracovat s ním v původním formátu nebo jej automaticky převést do formátů SOLIDWORKS.

Software SOLIDWORKS se v průběhu let vyvinul v jedno z nejoblíbenějších CAD řešení na trhu a je znám svým uživatelsky přívětivým rozhraním. Představuje nyní rychlé, flexibilní řešení, které je založené na potřebách uživatelů. SOLIDWORKS 2023 vychází ze základních hodnot softwaru SOLIDWORKS a jeho cílem je pomoci konstruktérům pracovat chytřeji, rychleji a společně.

ÚVOD

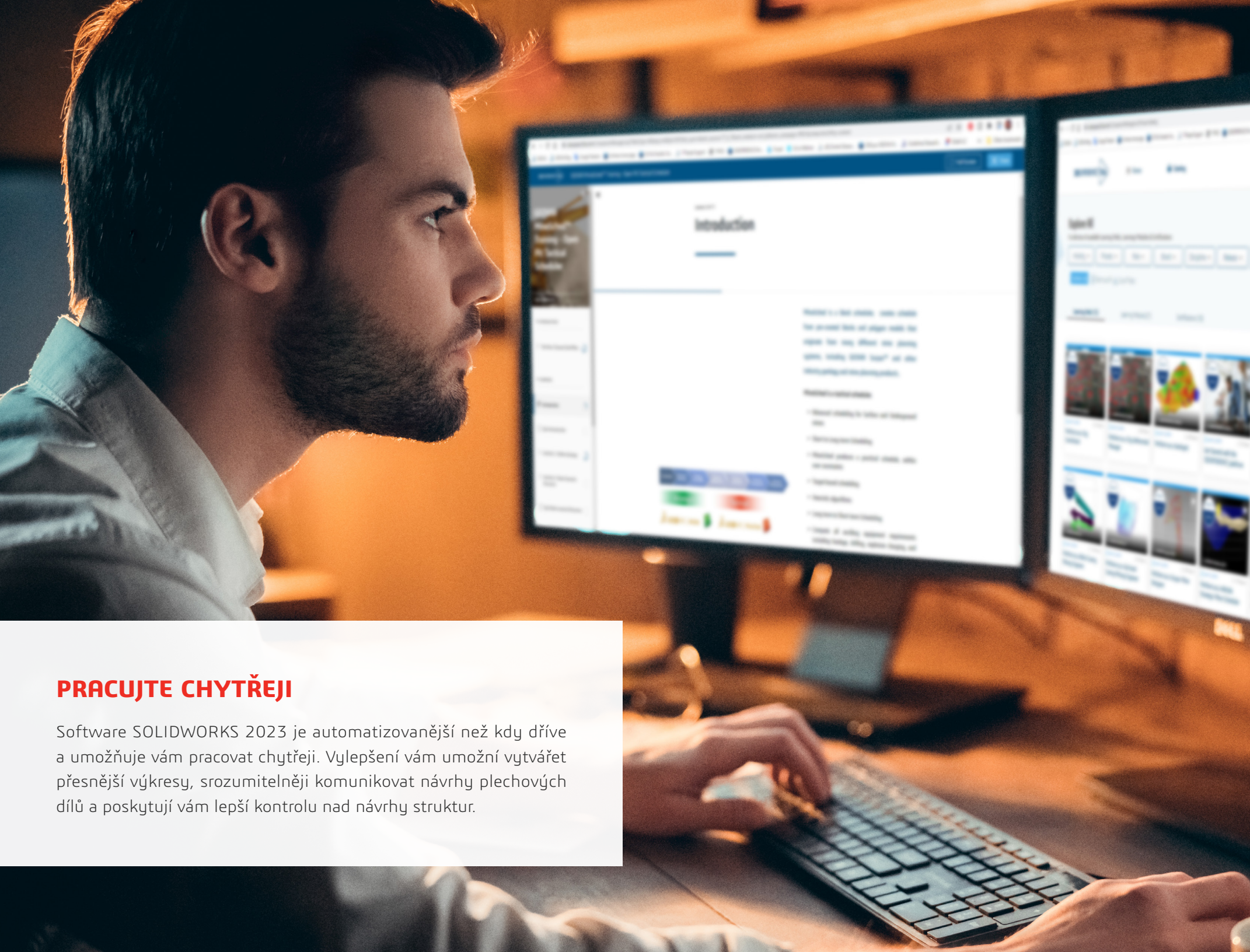
PRACUJTE CHYTŘEJI

PRACUJTE RYCHLEJI

PRACUJTE SPOLEČNĚ

ROZŠÍŘTE SI OBZORY

ZÁVĚR



PRACUJTE CHYTŘEJI

Software SOLIDWORKS 2023 je automatizovanější než kdy dříve a umožňuje vám pracovat chytřeji. Vylepšení vám umožní vytvářet přesnější výkresy, srozumitelněji komunikovat návrhy plechových dílů a poskytnou vám lepší kontrolu nad návrhy struktur.

ÚVOD

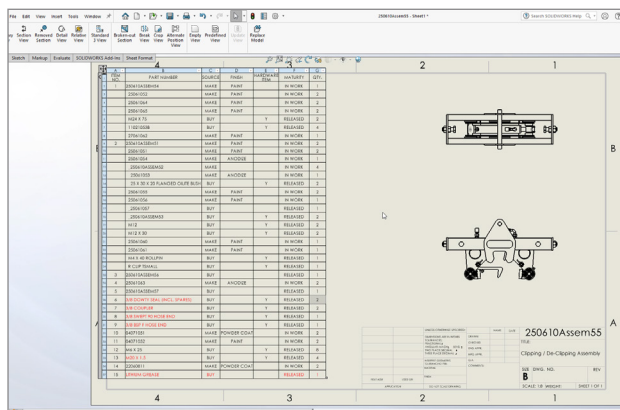
PRACUJTE CHYTŘEJI

PRACUJTE RYCHLEJI

PRACUJTE SPOLEČNĚ

ROZŠÍŘTE SI OBZORY

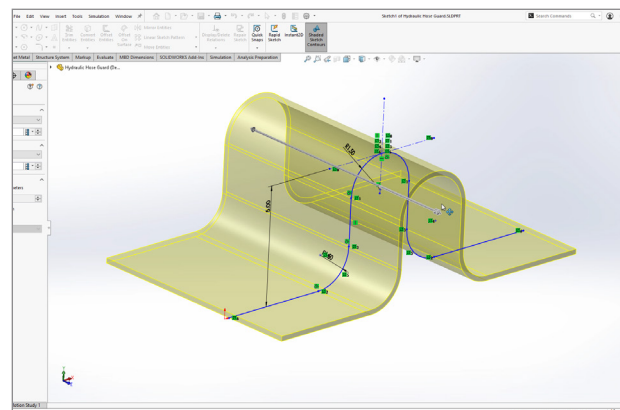
ZÁVĚR



Výkresy a konstrukční detaily

Vytvářejte výkresy, které přesněji reprezentují návrhy, a zajistěte standardizaci omezením geometrických tolerancí podle konkrétní normy. Díky novým funkcím máte tyto možnosti:

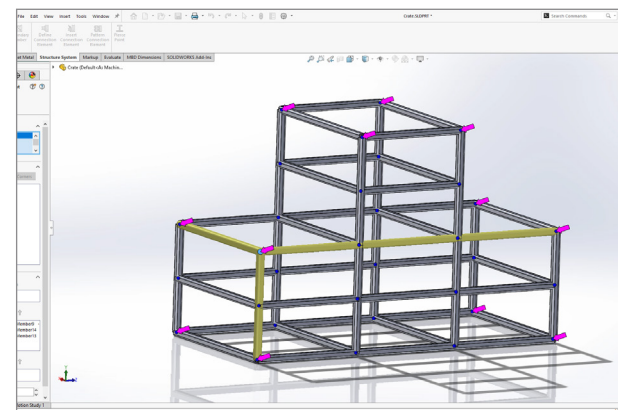
- Aktivace/deaktivace možností pro zajištění standardizace omezením geometrických tolerancí podle vybrané normy.
- Snadněji identifikujte přepsané hodnoty v tabulce kusovníku – jsou-li hodnoty přepsány, zbarví se modře.
- Zobrazte si průhledné modely ve výkresech v režimu Skryté hrany odstraněné (SHO) nebo Skryté hrany viditelné (SHV).



Plechové díly

Návrh plechových dílů je chytřejší a flexibilnější než dosud, a to díky schopnosti poskytnout předem cenný náhled, zlepšit komunikaci s výrobou a urychlit celý proces. K těmto vylepšením patří:

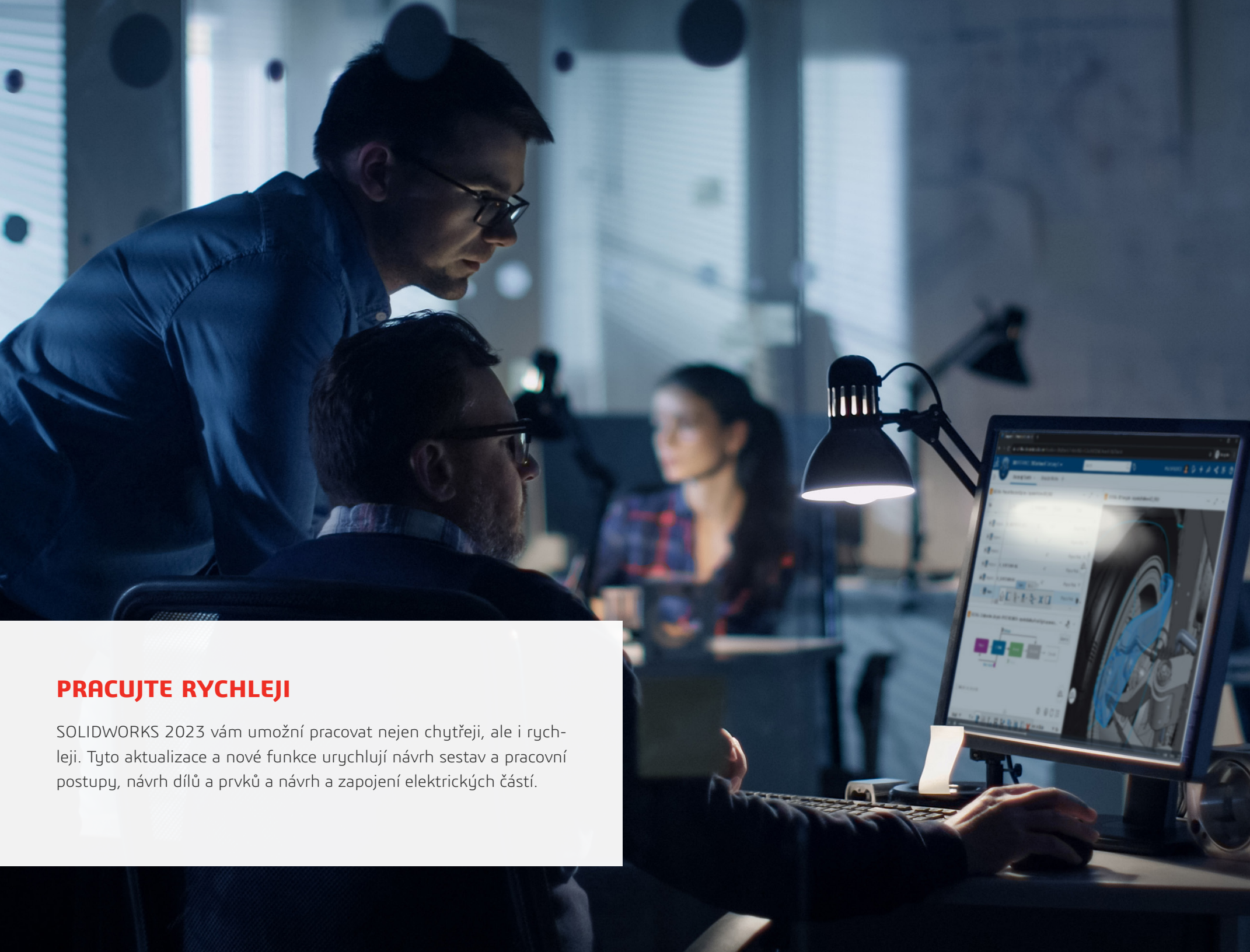
- Možnost použít symetrickou tloušťku se základní přírubou nebo prvky ohybu vytvořené spojením profilů pro snadnější vyrovnání hodnot poloměru ohybu.
- Možnost zahrnout hodnotu rozměru plechu do popisů a tabulek řezů.
- Pokud překročíte limity velikosti ohraničujícího rámečku plechového dílu, upozorní vás automatický snímač.



Návrh struktury

Snadno vytvářejte a upravujte složitější struktury pomocí širších možností ovládacích prvků a funkcí návrhu, včetně nového Prvku pole. Z nových možností stojí za to zmínit:

- Seskupujte podobné rohy a použijte oříznutí a poté automaticky použijte spojovací desky pomocí nové funkce Prvek pole.
- Vyberte sadu svarů stejné velikosti a typu a můžete změnit rozměry svarů podle specifických konfigurací.
- Přibližte vybraný roh ze stromu FeatureManager® nebo správce PropertyManager Řízení rohu.



PRACUJTE RYCHLEJI

SOLIDWORKS 2023 vám umožní pracovat nejen chytřeji, ale i rychleji. Tyto aktualizace a nové funkce urychlují návrh sestav a pracovní postupy, návrh dílů a prvků a návrh a zapojení elektrických částí.

ÚVOD

PRACUJTE CHYTŘEJI

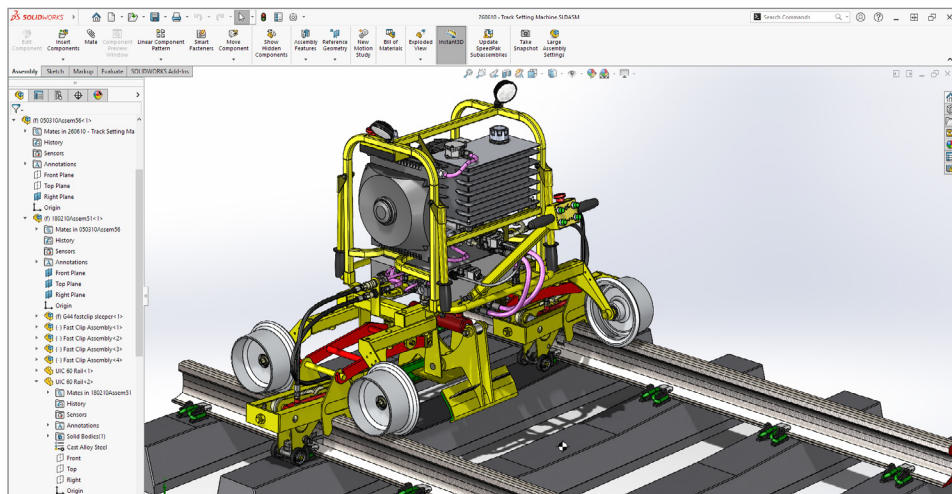
PRACUJTE RYCHLEJI

PRACUJTE SPOLEČNĚ

ROZŠÍŘTE SI OBZORY

ZÁVĚR

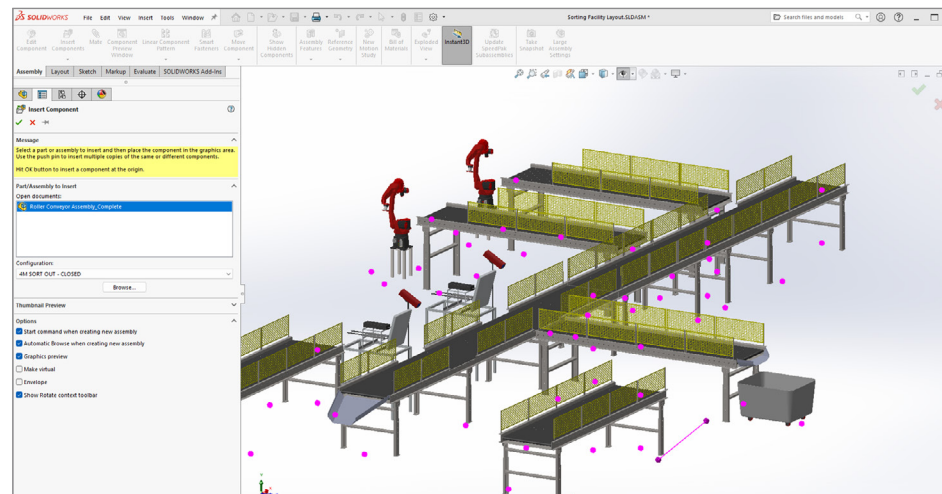
Aktualizace zahrnují například:



Návrh sestav

Vylepšení v návrhu sestav vám umožní dosáhnout ještě vyšší efektivity. Pracujte rychleji s velkými sestavami prostřednictvím více automatizované správy sestav. Díky aktualizacím šetřícím čas můžete celkově zrychlit práci:

- Optimalizujte vyřešený režim díky selektivnímu použití zjednodušené technologie při načítání součástí ve vyřešeném režimu.
- Budte produktivnější díky možnosti rychlejšího ukládání velkých sestav.
- Urychlete procesy v dalších krocích exportem součástí sestav jako samostatných souborů ve formátu STEP.



Pracovní postupy v sestavách

Pracovní postupy v sestavách jsou rychlejší než kdy dříve a v softwaru SOLIDWORKS 2023 vyžadují méně kroků. Výhody plynoucí z vylepšení:

- Zajistěte integritu návrhu automatickým nahrazením ztracených odkazů vazeb alternativními odkazy vazeb včetně ploch, hran, rovin, os a bodů.
- Ušetřete více času při navrhování sestav s možností potlačit nepotřebné magnetické vazby a připojovací body.
- Urychlete vytváření prvků sestavy pomocí nových podmínek ukončení, včetně podmínek K dalšímu, K vrcholu a dalších.

ÚVOD

PRACUJTE CHYTRĚJI

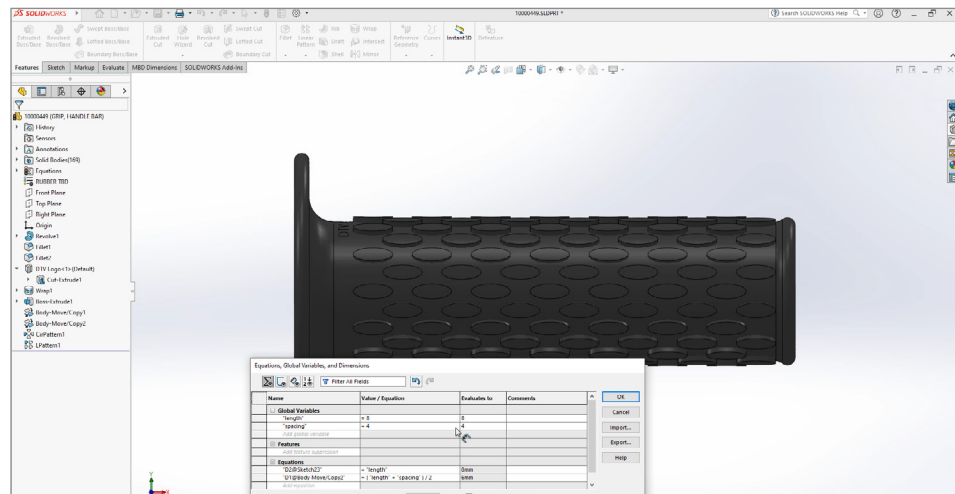
PRACUJTE RYCHLEJI

PRACUJTE SPOLEČNĚ

ROZŠÍŘTE SI OBZORY

ZÁVĚR

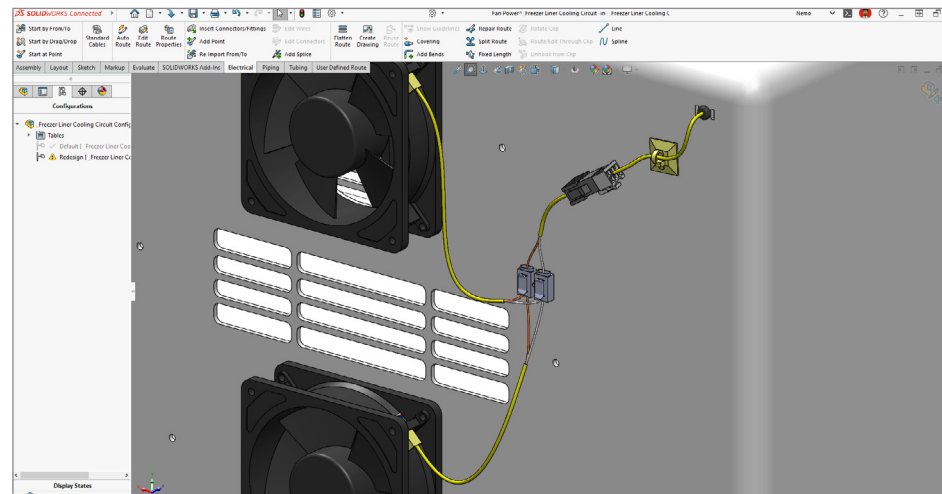
Aktualizace zahrnují například:



Díly a prvky

Vytvářejte geometrii dílů rychleji díky vylepšením vícetělového modelování a rozsáhlejšímu využívání souřadných systémů. Připravena jsou mj. tato vylepšení:

- Maximálně urychlete kopírování prostřednictvím ovládní hodnot posunů a rotací pomocí rovnic.
- Odkazujte na souřadné systémy ve 3D skicích, kóty 2D skici a zrcadlení a urychlete tak modelování dílů.
- Vytvořte prvky obtékání ze skic, které používají liniová písma, známá také jako malované písmo.



Elektrické systémy a vytváření tras vedení

V SOLIDWORKS 2023 můžete rychleji vytvářet informačně bohatší dokumentaci elektrotechniky a současně omezit chyby; s novými možnostmi rozvinutí, změny orientace a zobrazení vodičů a konektorů můžete zpracovávat složitější scénáře elektrického vedení. Připravena jsou mj. tato vylepšení:

- Zahrňte do každého výkresu projektu elektrotechniky tabulkové reporty, jako jsou kusovníky a seznamy vodičů.
- Zobrazte si informace o připojení součásti ve štítku, který lze dynamicky vkládat do schémat.
- Vytvářejte automaticky lepší schémata z elektrotechnických dat v tabulkách aplikace MS® Excel.
- Vytvářejte spoje s více obvody, ke kterým jsou připojeny vodiče nebo jádra kabelů.
- Přehledně vizualizujte segment kabelových svazků zobrazením jeho grafického průřezu.
- Vylepšete tvorbu návrhů elektrického vedení změnou orientace konektorů tak, aby byly rovnoběžné s vybranou rovinou.



PRACUJTE SPOLEČNĚ

Schopnost efektivně spolupracovat je jedním z nejdůležitějších aspektů vývoje výrobků. Díky přístupu k portfoliu **3DEXPERIENCE®** Works a cloudové platformě **3DEXPERIENCE** mohou vývojové týmy nejen spolupracovat efektivněji, ale mohou rovněž rozšířit svou sadu nástrojů o řešení, která software SOLIDWORKS doplňují. Se softwarem SOLIDWORKS můžete snadno pracovat se všemi produkty v rámci portfolia SOLIDWORKS a dalšími řešeními společnosti Dassault Systèmes a spolupracovat s kolegy a partnery na platformě.

ÚVOD

PRACUJTE CHYTŘEJI

PRACUJTE RYCHLEJI

PRACUJTE SPOLEČNĚ

ROZŠÍŘTE SI OBZORY

ZÁVĚR

PRACUJTE SPOLEČNĚ

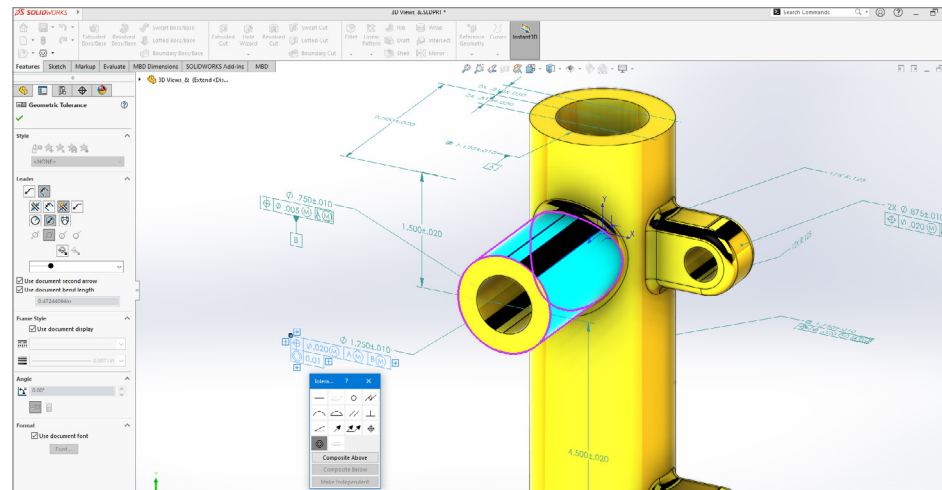
Vyberte si z velkého množství řešení a rolí, které vyhovují vašim potřebám. Níže se podíváme na některé možnosti, které můžete zvážit ke zlepšení pracovních postupů svého týmu, k rychlejšímu uvedení výrobků na trh a překonání konkurence.



SOLIDWORKS Visualize

Snadno vytvářejte interaktivní animace ve fotografické kvalitě a mnoho dalšího z modelů SOLIDWORKS a vytvořte zážitek, který si získá potenciální zákazníci a ukáže stávajícím zákazníkům různé iterace či nápady a váš pokrok. Nejnovější verze posiluje výkon vykreslování a zahrnuje tyto možnosti:

- Pomocí dialogového okna Výběr barev a palet barev můžete definovat barvy více způsoby.
- Vylepšené zobrazení materiálů PBR (Physically Based Rendering) a dalších v režimu náhledu vykreslování.



Přístup založený na informacích z modelu (MBD)

Vylepšete svůj pracovní postup v SOLIDWORKS pomocí SOLIDWORKS MBD. Prezентуйте své návrhy ve 3D přehledněji díky možnosti zobrazit všechny kóty v sestavě. Nejnovější verze vám poskytuje také tyto možnosti:

- V souborech ve formátu 3D PDF si můžete zobrazit kóty součástí včetně kót prvků, referenčních kót a popisů DimXpert™.
- Díky rozšířeným funkcím pro rozpoznávání prvků můžete rychleji vytvářet detaily prvků ve tvaru klínu.

Chcete svůj pracovní postup vylepšit ještě více? Přidejte do sady nástrojů výkonnou roli Manufacturing Definition Creator s nástroji ve webovém prohlížeči a snadno vytvářejte definice a 2D výkresy z 3D modelů a přehledněji sděľujte informace o výrobě produktu (PMI).

ÚVOD

PRACUJTE CHYTŘEJI

PRACUJTE RYCHLEJI

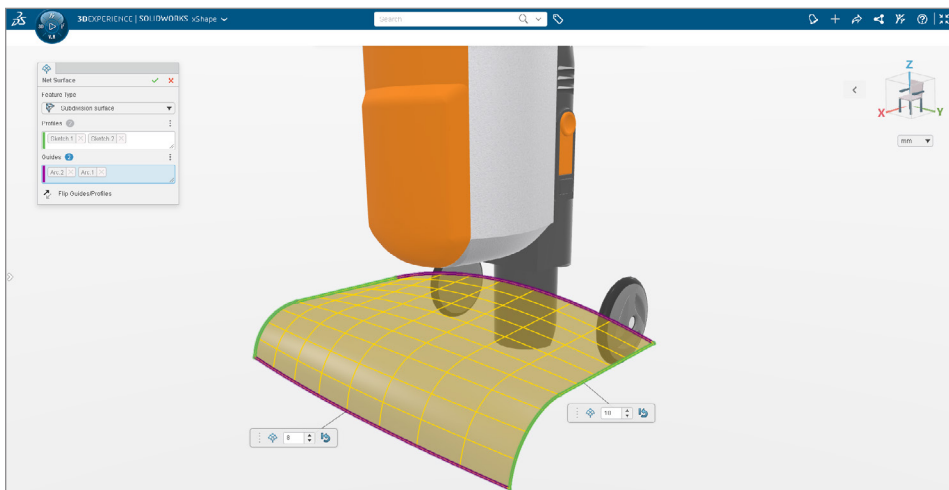
PRACUJTE SPOLEČNĚ

ROZŠÍŘTE SI OBZORY

ZÁVĚR

Webové role v SOLIDWORKS

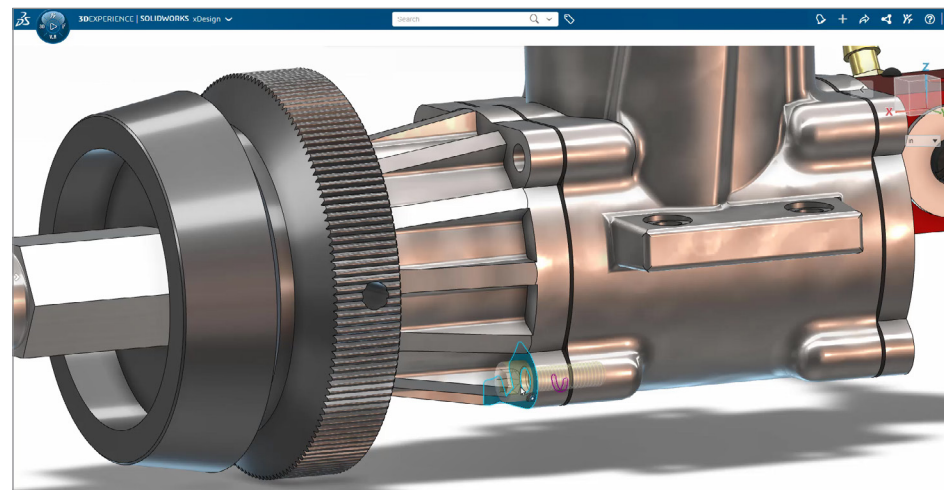
Ve webovém prohlížeči jsou k dispozici role pro parametrický návrh, volné modelování, návrh struktur, plechových dílů, forem a další. Například role 3D Sculptor a 3D Creator bez problému spolupracují se softwarem SOLIDWORKS a představují skvělé možnosti pro tvůrce konstrukčních návrhů a jejich kolegy. Fungují na platformě **3DEXPERIENCE** a jsou přístupné prostřednictvím webového prohlížeče – kdykoli se dostaví kreativní nápad a na jakémkoli zařízení. Mnoho rolí také využívá strojové učení a umělou inteligenci (AI), které poskytují průvodce návrhem a urychlují opakované úkoly.



3D SCULPTOR

Role 3D Sculptor nabízí volné modelování (tzv. sub-D) pro rychlé vytváření složitých tvarů pomocí interakce tlačení nebo tažení. Mezi nové funkce patří:

- Prostředky pro zrychlení výběru geometrie, které urychlují výběr geometrie.
- Povrchová síť, která umožňuje vytvoření volného povrchu pomocí známých CAD operací a následné zpřesnění povrchu pomocí intuitivní sady nástrojů pro volné modelování, čímž se eliminuje potřeba primitivních tvarů.



3D CREATOR

Role 3D Creator nabízí parametrické 3D modelování těles a povrchů, modelování sestav a další funkce. To je skvělé pro uživatele SOLIDWORKS, kteří chtějí navrhovat například na cestách nebo potřebují provádět jednodušší úkoly v CADu, jako je rychlá úprava návrhu nebo ověření nápadu. Nabízené funkce:

- Nová aplikace Welcome obsahující výukové kurzy, které pomohou novým i stávajícím uživatelům rychle začít a rychleji si osvojit funkce a aplikace v rolích, které vlastní. Kromě toho můžete spustit další role přímo z aplikace. V aplikaci lze také přistupovat k podpoře a uživatelským fórům.
- Funkce Inteligentní vazba je zajišťována nástrojem Design Assistant, který vám pomůže vytvořit vazby přetažením a přidružením součásti v místě, kde má být vytvořena vazba s okolními součástmi.

SOLIDWORKS Connected

Už jste připojeni? K dispozici je několik možností připojení dat SOLIDWORKS k platformě **3DEXPERIENCE**, která využívá možnosti integrované správy dat a spolupráce. Chcete-li pokračovat v používání stávající instalace softwaru SOLIDWORKS pro osobní počítače, můžete použít nástroj Collaborative Designer pro SOLIDWORKS, který propojí vaše data s platformou **3DEXPERIENCE**. Případně pokud chcete novou instalaci SOLIDWORKS, která je přímo propojená s cloudem, můžete použít software **3DEXPERIENCE SOLIDWORKS**, který je nativně připojen k platformě. Oba obsahují všechny vaše oblíbené funkce SOLIDWORKS a instalují se lokálně. **3DEXPERIENCE SOLIDWORKS** nabízí nový režim offline, takže můžete pracovat i bez připojení k internetu. Další výhody obou rolí:

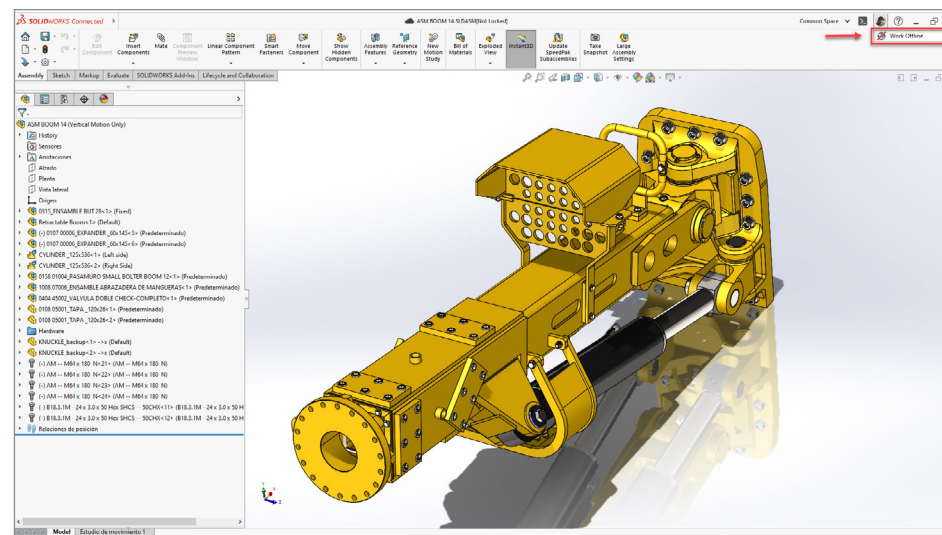
Správa cloudových dat

Správa cloudových dat, která umožňuje bezpečné ukládání a správu dat SOLIDWORKS v cloudu a zároveň zabraňuje chybám ve výrobě zjednodušením vydávání výkresů, protože zajišťuje, že výkresy budou uvolněny až po dokončení všech součástí. Další aktualizace správy dat zahrnují:

- nové formáty revizí,
- možnost spravovat data uložená na platformě **3DEXPERIENCE** definováním záložky v obsahu při ukládání.

Spolupráce

Funkce pro spolupráci vám umožňují snadnou výměnu dat s externími dodavateli, takže můžete bezpečně komunikovat a poskytovat relevantní data z PLM externím zainteresovaným stranám, které nemají k dispozici platformu **3DEXPERIENCE**.



Role využívající webový prohlížeč, **3DEXPERIENCE SOLIDWORKS** a Collaborative Designer for SOLIDWORKS, jsou k dispozici jako role v portfoliu **3DEXPERIENCE Works**.

Platforma **3DEXPERIENCE** spojuje vše a všechny pod jednou bezpečnou střechou. Hlavní výhody:

- spolupráce v reálném čase,
- správa cloudových dat bez jakýchkoli příprav,
- nízké režijní náklady na IT bez potřeby nastavování vlastního serveru a bez aktualizací softwaru.

ÚVOD

PRACUJTE CHYTRĚJI

PRACUJTE RYCHLEJI

PRACUJTE SPOLEČNĚ

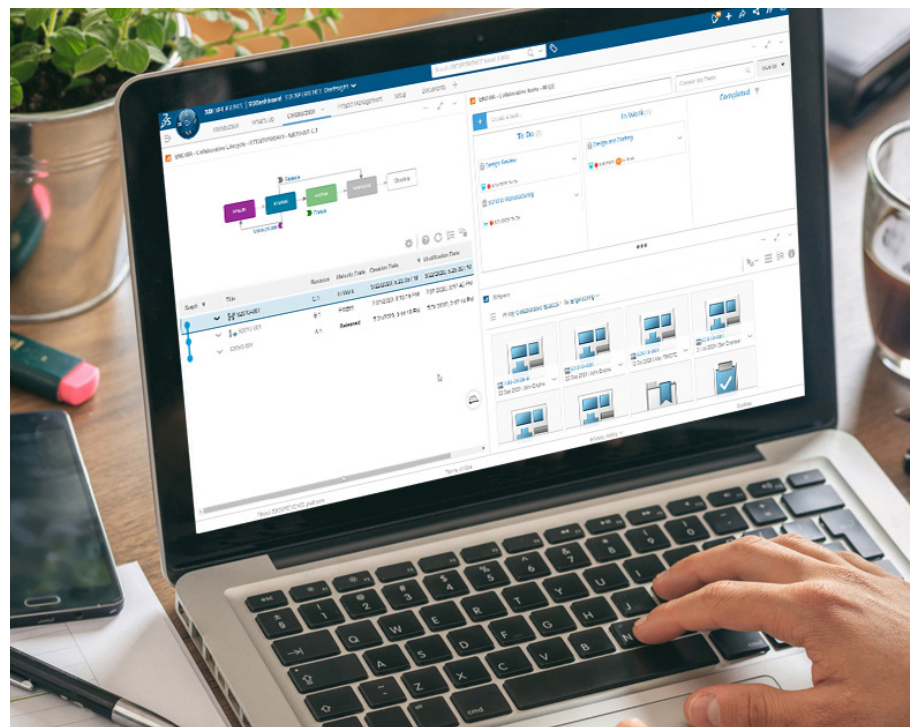
ROZŠÍŘTE SI OBZORY

ZÁVĚR

ZÁVĚR

Nastal čas jít na to jinak. Moderní podniky se nemohou spoléhat na univerzální řešení. Soutěžení na dnešním trhu vyžaduje inovace a strategii, které zase vyžadují spolupráci a investice do špičkových řešení přínosných pro celý tým.

Klíčovou součástí úspěšné strategie je udržování aktualizované verze softwaru SOLIDWORKS a předplacených služeb. Díky přístupu k nejnovějším nástrojům optimalizujete vaše navrhování ve 3D a podpoříte svůj tým konstruktérů prostřednictvím zdrojů, které pomohou všem pracovat chytřeji a rychleji, a společně tak transformujete proces vývoje výrobků.



© 2021 Dassault Systèmes. Všechna práva vyhrazena. 3DEXPERIENCE, logo a stylizované písmeno 'i' jsou ochranné známky nebo registrované ochranné známky společnosti Dassault Systèmes v USA a dalších zemích. Všechny ostatní ochranné známky patří příslušným vlastníkům. Použití jakékoli ochranné známky společnosti Dassault Systèmes je možné jen na základě výslovného písemného souhlasu.

Jste připraveni na ukázkou? Požádejte prodejce o praktickou ukázkou softwaru SOLIDWORKS 2023.

Naše platforma 3DEXPERIENCE® je základem pro jednotlivé produktové řady, pokrývá 11 odvětví a přináší širokou nabídku oborově zaměřených řešení.

Platforma 3DEXPERIENCE společnosti Dassault Systèmes je urychlovačem lidského pokroku. Poskytujeme firmám i jednotlivcům kolaborativní virtuální prostředí pro udržitelnou inovaci. Pomocí „virtuálních dvojčat“ reálného světa mohou zákazníci díky platformě a aplikacím 3DEXPERIENCE posouvat hranice inovace, vzdělávání a výroby.

20 000 zaměstnanců společnosti Dassault Systèmes se stará o zákazníky z více než 270 000 firem všech velikostí a ze všech průmyslových odvětví ve více než 140 zemích. Více informací najdete na webových stránkách www.3ds.com/cz-cz.



3DEXPERIENCE®